

**Directions:** Answer the questions based on the information given below.

Eight persons P, Q, R, S, T, U, V and W sit in a straight row facing north. Each of them has different number of books (2, 3, 4, 5, 6, 7, 8 and 9). Persons sitting at the extreme ends have prime number of books.

R sits 3<sup>rd</sup> to the right of the person with 9 books. Prime number of persons sits to the right of R.

### Signup for a FREE Mock Test

One person sits between R and T, who has 4 books. S sits 5<sup>th</sup> to the right of V. Person with 2 books sit to the left of S. R has twice the number of books with V. S has prime number of books.

Two persons have more books than U. P has more books than Q, who has more books than W.

W sits to the right of Q. U sits to the left of V.

**Question 1:** P sits \_\_\_ to the left of R.

- A) 2<sup>nd</sup>
- B) 4<sup>th</sup>
- C) 3<sup>rd</sup>
- D) 5<sup>th</sup>
- E) None of the above

**Question 2:** Who sits 3<sup>rd</sup> to the right of Q?

- A) R
- B) W

- C) T
- D) U
- E) None of the above

**[Signup for a FREE Mock Test](#)**

**Question 3:** Sum of number of books with S and the person, who sits immediate left of R is \_\_\_.

- A) 13
- B) 14
- C) 11
- D) 17
- E) None of the above

**Question 4:** Difference between the number of books with W and P is \_\_\_.

- A) 5
- B) 7
- C) 3
- D) 4
- E) None of the above

**Question 5:** In the question below there are three statements followed by two conclusions I and II. You have to take the three given statements to be true even if they seem to be at variance from commonly known facts and then decide which of the given

PRACTICE MOCK

conclusions logically follows from the three statements disregarding commonly known facts.

**Statements:**

No box is bottle

Only a few band is box

Only band is floor

**Conclusions:**

I. Some band is not bottle

II. Mostly box being floor is a possibility

A) Only conclusion II follows

B) Only conclusion I follows

C) Neither conclusion I nor conclusion II follows

D) Both conclusion I and conclusion II follow

E) None of the above

**[Signup for a FREE Mock Test](#)**

**Question 6:** In the question below there are three statements followed by two conclusions I and II. You have to take the three given statements to be true even if they seem to be at variance from commonly known facts and then decide which of the given conclusions logically follows from the three statements disregarding commonly known facts.

**Statements:**

Only a few hut is shut

Mostly shut is root

No root is tent

**Conclusions:**

I. All tent can never be shut

II. All shut can never be tent

A) Only conclusion I follows

B) Both the conclusions I and II follow

C) Neither conclusion I nor II follows

D) Only conclusion II follows

E) Either conclusion I or II follows

[Signup for a FREE Mock Test](#)

**Directions:** Answer the questions based on the information given below.

Seven people P, Q, R, S, T, U and V work in a bank on seven different designations viz. CEO, CFO, Director, MD, GM, AM and Clerk but not necessarily in the same order. All the designations are given in descending order such that CEO is senior most designation and Clerk is the junior most designation.

U is junior to P. Only two persons are senior to Q. Only one person is designated between Q and V. There are more than two persons are designated between V and R, who is not a clerk. At least three persons are designated between S and R. S is senior to R. T is neither a GM nor Clerk.

**Question 7:** Who among the following is the GM?

- A) T
- B) R
- C) P
- D) U
- E) None of the above

**Signup for a FREE Mock Test**

**Question 8:** Who among the following is immediate junior to V?

- A) The one, who is the Director
- B) The one, who is the MD
- C) The one, who is the AM
- D) The one, who is the CFO
- E) None of the above

**Question 9:** Complete the hierarchy from senior to junior?

V > S > \_ > \_ > \_ > \_ > \_

- A) Q > T > P > R > U
- B) T > Q > R > U > P
- C) P > R > U > T > Q
- D) Q > T > P > U > R
- E) None of the above

**Directions:** Answer the questions based on the information given below.

Rahul walks 5km towards the north from point P, then takes a right turn and walks 5km. He now takes a left turn and walks 5km. Then, he takes another left turn and walks 10km. Now, he takes right turn and walks for another 5km to reach point Z.

**Question 10:** Point P is in which direction with respect to point Z?

- A) South-west
- B) North-west
- C) North-east
- D) South-east
- E) None of the above

[Signup for a FREE Mock Test](#)

**Question 11:** If Rahul moves 15km towards the south from point Z, then what is the shortest distance between Rahul's current position and point P?

- A) 10km
- B) 5km
- C) 7km
- D) 15km
- E) None of the above

**Directions:** Answer the questions based on the information given below.

There are eight family members A, B, C, D, E, F, G and H having three generations. Also, there are two married couples and two grandchildren in the family. No single person is a parent in the family.

G is the uncle of F, who is the daughter of C. H has one daughter and one son only. B is granddaughter of A and sister of D. A is sister-in-law of G. H is not male member. F has only one brother.

### Signup for a FREE Mock Test

**Question 12:** How is D related to F?

- A) Uncle
- B) Aunt
- C) Nephew
- D) Niece
- E) None of the above

**Question 13:** How is H related to the father of E?

- A) Daughter
- B) Sister
- C) Mother
- D) Mother in law
- E) Daughter in law

**Question 14:** In the question, assuming the given statements to be true, find which of the conclusion(s) among given two conclusions is /are definitely true and then give your answer accordingly.

**Statements:**  $M > R \geq H = B$ ;  $F \leq D \leq B > A$ ;  $H \leq N \leq L = Z$

**Conclusions:**

- I.  $Z \geq B$

II.  $Z < F$

- A) Only conclusion I is true
- B) Only conclusion II is true
- C) Either conclusion I or conclusion II is true
- D) Both conclusions I and II are true
- E) Neither conclusion I nor conclusion II is true

**[Signup for a FREE Mock Test](#)**

**Directions:** Answer the questions based on the information given below.

Seven persons namely A, B, C, D, E, F and G were born in four different months January, July, October and December of a year such that not more than two persons were born in the same month. Also, each one of them were born on seven different dates i.e., 1<sup>st</sup>, 2<sup>nd</sup>, 3<sup>rd</sup>, 4<sup>th</sup>, 5<sup>th</sup>, 7<sup>th</sup> and 8<sup>th</sup> but not in the same order.

C was born on 4<sup>th</sup> of the month. A and C were born in January but A was not born on 5<sup>th</sup>. E was born on 1<sup>st</sup> but not in December. The one who was born on 3<sup>rd</sup> was born in December. B and D were born in the same month. B was born on 2<sup>nd</sup> of the month. Only F was born in July. G and E were born in the same month. None of the persons, who were born in January and October, were born on 8<sup>th</sup>.

**Question 15:** Who among the following was born on 7<sup>th</sup> date?

- A) E
- B) B
- C) A



- D) D
- E) Can't be determined

**[Signup for a FREE Mock Test](#)**

**Question 16:** B was born in \_\_\_ month?

- A) October
- B) January
- C) July
- D) December
- E) Either July or October

**Question 17:** Who among the following was born in the same month with A?

- A) The one who was born on 5<sup>th</sup> of the month
- B) C
- C) The one who was born on 8<sup>th</sup> of the month
- D) E
- E) None of the above

**Question 18:** Who was born in October?

- A) E
- B) A
- C) F
- D) B

PRACTICE MOCK

E) Can't be determined

**[Signup for a FREE Mock Test](#)**

**Question 19:** Which of the following statements is true?

A) B and E were born in the same month

B) G was born on 8<sup>th</sup> of the month

C) D was born on even number date

D) G was born on odd number date

E) None is true

**Question 20:**

In the question given below, a passage is given followed by three statements which may or may not be inferred from the passage. Select the correct combination of statements that can be inferred.

A citizen science initiative supported by the U.S.-based Backyard Worlds project has led to the discovery of a brown dwarf planet, somewhat warmer than Jupiter and nearly 100 light years away from the Sun. This discovery, confirmed using an infrared telescope, happened a few days after the Backyard Worlds website was launched.

1. Light years is a unit of distance, not time.
2. Jupiter is also a brown dwarf planet.
3. Discoveries of dwarf planets are usually made using infrared telescopes.

A) Only 1

- B) Only 1 and 2  
 C) Only 1 and 3  
 D) Only 2 and 3  
 E) All 1, 2 and 3

**निर्देश:** दिए गए जानकारी के आधार पर सवालों के उत्तर दें।

आठ व्यक्ति P, Q, R, S, T, U, V और W

एक सीधी पंक्ति में उत्तर का सामना करते हुए बैठे हैं। इनमें से प्रत्येक के पास books की अलग-अलग संख्या है (2, 3, 4, 5, 6, 7, 8 और 9)। अंतिम छोर पर बैठे व्यक्ति के पास अभाज्य संख्या में books हैं।

R उस व्यक्ति के दाएँ से तीसरे स्थान पर बैठा है जिसके पास 9 books हैं। अभाज्य संख्या में व्यक्ति R के दाएँ ओर बैठे हैं।

### [Signup for a FREE Mock Test](#)

एक व्यक्ति R और T के बीच बैठा है और T के पास 4 books हैं। S V के दाएँ से पांचवें स्थान पर बैठा है। वह व्यक्ति S के बाएँ ओर बैठा है जिसके पास 2 books हैं। R के books की संख्या V के books की संख्या का दोगुना है। S के पास अभाज्य संख्या में books हैं।

दो व्यक्ति के पास U से अधिक books हैं। P के पास Q से अधिक books हैं और Q के पास W से अधिक books हैं।

W Q के दाएँ ओर बैठा है। U V के बाएँ ओर बैठा है।

**प्रश्न 1:** P R के बाएँ से \_\_\_\_\_ स्थान पर बैठा है।

- A) 2<sup>nd</sup>
- B) 4<sup>th</sup>
- C) 3<sup>rd</sup>
- D) 5<sup>th</sup>
- E) इनमेसेकोईनहीं

**प्रश्न 2:** Q केदाँसेतीसरेस्थानपरकौनबैठाहै?

- A) R
- B) W
- C) T
- D) U
- E) इनमेसेकोईनहीं

[Signup for a FREE Mock Test](#)

**प्रश्न 3:** S औरउसव्यक्तिके books कीसंख्याकायोग \_\_\_\_ है, जो R केतत्कालबाएंओरबैठाहै।

- A) 13
- B) 14
- C) 11
- D) 17
- E) इनमेसेकोईनहीं

**प्रश्न 4:** W और P के books कीसंख्याकेबीचकाअंतर \_\_\_\_\_ है।

A) 5

B) 7

C) 3

D) 4

E) इनमेसेकोईनहीं

**प्रश्न 5:** प्रश्नमेंतीनकथनऔरउसकेबाददोनिष्कर्ष I और II

दिएगएहैं।आपकोदिएगएतीनकथनोंकोसत्यमाननाहै,

भलेहीवेसामान्यरूपसेज्ञाततथ्योंसेअलगदिखाईदेतेहोऔरफिरतयकरेंकिदिएगएनिष्कर्षोंमेंसेकौन-

सानिष्कर्षसामान्यरूपसेज्ञाततथ्योंकीअवहेलनाकरताहैऔरतीनकथनोंकातार्किकरूपसेअनुसरणकरताहै।

**कथन:**

कोई box bottle नहींहै।

केवलकुछ band box है।

केवल band floor है।

**निष्कर्ष:**

I. कुछ band bottle नहींहै।

II. अधिकांश box के floor होनेकीसंभावनाहै।

- A) केवल निष्कर्ष II अनुसरण करता है
- B) केवल निष्कर्ष I अनुसरण करता है
- C) न तो निष्कर्ष I और न ही निष्कर्ष II अनुसरण करता है
- D) निष्कर्ष I और निष्कर्ष II दोनों अनुसरण करते हैं
- E) उपरोक्त में से कोई नहीं

**प्रश्न 6:** प्रश्न में तीन कथन और उसके बाद दो निष्कर्ष I और II दिए गए हैं। आपको दिए गए तीनों कथनों को सत्य मानना है, भले ही वे सामान्य रूप से ज्ञात तथ्यों से अलग दिखाई देते हों और फिर तय करें कि दिए गए निष्कर्षों में से कौन-सा निष्कर्ष सामान्य रूप से ज्ञात तथ्यों की अवहेलना करते हुए तीनों कथनों का तार्किक रूप से अनुसरण करता है।

**कथन:**

केवल कुछ hut shut है।

अधिकतर shut root है।

कोई root tent नहीं है।

**निष्कर्ष:**

I. सभी tent कभी भी shut नहीं हो सकते हैं।

II. सभी shut कभी भी tent नहीं हो सकते हैं।

- A) केवल निष्कर्ष I अनुसरण करता है
- B) निष्कर्ष I और II दोनों अनुसरण करते हैं
- C) न तो निष्कर्ष I और न ही II अनुसरण करता है
- D) केवल निष्कर्ष II अनुसरण करता है
- E) या तो निष्कर्ष I या II अनुसरण करता है

**निर्देश:** दिए गए जानकारी के आधार पर सवालों के उत्तर दें।

सात व्यक्ति P, Q, R, S, T, U और V एक बैंक में सात विभिन्न पदों पर कार्यरत हैं अर्थात् CEO, CFO, Director, MD, GM, AM और Clerk पर जरूरी नहीं कि समान क्रम में हों। सभी पद अवरोही क्रम में हैं जहाँ CEO सबसे वरिष्ठ पद है और Clerk सबसे निचला पद है।

U P से निचले पद पर कार्यरत है। केवल दो व्यक्ति Q से वरिष्ठ हैं। Q और V के बीच केवल एक व्यक्ति का पद है। V और R के बीच दो से अधिक व्यक्ति का पद है और R एक clerk नहीं है। S और R के बीच कम से कम तीन व्यक्ति का पद है। S R से वरिष्ठ है। T नहीं GM नहीं Clerk है।

**प्रश्न 7:** निम्नलिखित में से कौन GM है?

- A) T
- B) R
- C) P
- D) U

E) इनमेंसेकोईनहीं

**प्रश्न 8:** निम्नलिखितमेंसेकौन V सेतत्कालनिचलेपदपरकार्यरतहै?

A) वहव्यक्ति, जो Director है

B) वहव्यक्ति, जो MD है

C) वहव्यक्ति, जो AM है

D) वहव्यक्ति, जो CFO है

E) इनमेंसेकोईनहीं

**प्रश्न 9:** शीर्षसेनिचलेक्रममेंपदानुक्रमकोपूराकरें।

V > S > \_ > \_ > \_ > \_ > \_

A) Q > T > P > R > U

B) T > Q > R > U > P

C) P > R > U > T > Q

D) Q > T > P > U > R

E) इनमेंसेकोईनहीं

**निर्देश:** नीचेदी गईजानकारीकेआधारपरप्रश्नोंकेउत्तरदें।

राहुलबिंदु P सेउत्तरकीओर 5km चलताहै, फिरदाएंमुड़कर 5km

चलताहै।अबवहबाएंमुड़ताहैऔर 5km चलताहै।फिर, वहएकऔरबाएंमुड़ताहैऔर

10km चलताहै।अब, वहदाएंमुड़करबिंदु Z परपहुंचनेकेलिए 5km औरचलताहै।



**प्रश्न 10:** बिंदु Z के सन्दर्भ में बिंदु P किस दिशा में है?

- A) दक्षिण-पश्चिम
- B) उत्तर-पश्चिम
- C) उत्तर-पूर्व
- D) दक्षिण-पूर्व
- E) उपरोक्त में से कोई नहीं

**प्रश्न 11:** यदि राहुल बिंदु Z से दक्षिण की ओर 15km चलता है, तो राहुल की वर्तमान स्थिति और बिंदु P के बीच न्यूनतम दूरी क्या है?

- A) 10km
- B) 5km
- C) 7km
- D) 15km
- E) उपरोक्त में से कोई नहीं

**निर्देश:** दिए गए जानकारी के आधार पर सवालों के उत्तर दें।

तीन पीढ़ी के एक परिवार में आठ सदस्य हैं A, B, C, D, E, F, G और H। साथ ही, परिवार में दो विवाहित युगल और दो पोता/नाती/पोती/नवासी हैं। परिवार में कोई एकल अभिवाक नहीं है।

G F का चाचा/मामा है और F C की पुत्री है। H की केवल एक पुत्री और एक पुत्र है। B A की पोती/नवासी है और D की बहन है। A G की साली/ननद/भाभी है। H एक पुरुष सदस्य नहीं है। F का केवल एक भाई है।

**प्रश्न 12:** D F से कैसे सम्बंधित है?

- A) चाचा/मामा
- B) चाची/मामी
- C) भतीजा/भांजा
- D) भतीजी/भांजी
- E) इनमें से कोई नहीं

**प्रश्न 13:** H E के पिता से कैसे सम्बंधित है?

- A) पुत्री
- B) बहन
- C) माता
- D) सास
- E) बहु

PRACTICE MOCK

**प्रश्न 14:** प्रश्नमें,

दिए गए कथनों को सत्य मानते हुए ज्ञात करें कि दिए गए दो निष्कर्षों में से कौन-सा निष्कर्ष निश्चित रूप से सत्य है और फिर उसी के अनुसार अपना उत्तर दें।

**कथन:**  $M > R \geq H = B$ ;  $F \leq D \leq B > A$ ;  $H \leq N \leq L = Z$

**निष्कर्ष:**

I.  $Z \geq B$

II.  $Z < F$

A) केवल निष्कर्ष I सत्य है

B) केवल निष्कर्ष II सत्य है

C) या तो निष्कर्ष I या निष्कर्ष II सत्य है

D) निष्कर्ष I और II दोनों सत्य हैं

E) न तो निष्कर्ष I और न ही निष्कर्ष II सत्य है

**निर्देश:** दिए गए जानकारी के आधार पर सवालों के उत्तर दें।

सात व्यक्ति A, B, C, D, E, F और G का जन्म एक वर्ष के चार महीने January, July, October और December

में होता है जहाँ एक महीने में दो से अधिक व्यक्तियों का जन्म नहीं होता है। साथ ही,

इनमें से प्रत्येक का जन्म सात विभिन्न तारीख को होता है अर्थात् 1<sup>st</sup>, 2<sup>nd</sup>, 3<sup>rd</sup>, 4<sup>th</sup>, 5<sup>th</sup>, 7<sup>th</sup> और 8<sup>th</sup> पर जरूरी नहीं कि क्रम में हों।

C का जन्म एक महीने के 4<sup>th</sup> को होता है। A और C का जन्म January में होता है पर A का जन्म 5<sup>th</sup> को नहीं होता है। E का जन्म 1<sup>st</sup> को होता है पर December में नहीं। 3<sup>rd</sup> को जन्म लेने वाला व्यक्ति का जन्म December में होता है। B और D का जन्म एक ही महीने में होता है। B का जन्म महीने के 2<sup>nd</sup> को होता है। केवल F का जन्म July में होता है। G और E का जन्म एक महीने में होता है। January और October में जन्म लेने वाले किसी भी व्यक्ति का जन्म 8<sup>th</sup> को नहीं होता है।

**प्रश्न 15:** निम्नलिखित में से किस व्यक्ति का जन्म 7<sup>th</sup> को होता है?

- A) E
- B) B
- C) A
- D) D
- E) निर्धारित नहीं किया जा सकता

**प्रश्न 16:** B का जन्म \_\_\_\_\_ महीने में होता है?

- A) October
- B) January
- C) July
- D) December
- E) Either July or October

**प्रश्न 17:** निम्नलिखित में से किस व्यक्ति का जन्म A के साथ समान महीने में होता है?

- A) वह व्यक्ति जिसका जन्म महीने के 5<sup>th</sup> को होता है

B) C

C) वहव्यक्तिजिसकाजन्ममहीनेके 8<sup>th</sup> कोहोताहै

D) E

E) इनमेसेकोईनहीं

**प्रश्न 18:** October मेंकौनजन्मलेताहै?

A) E

B) A

C) F

D) B

E) Can't be determined

**प्रश्न 19:** निम्नलिखितमेंसेकौनसाकथनसत्यहै?

A) B और E काजन्मसमानमहीनेमेंहोताहै

B) G काजन्ममहीनेके 8<sup>th</sup> कोहोताहै

C) D काजन्मसमसंख्याकीतारीखकोहोताहै

D) G काजन्मएकविषमसंख्याकीतारीखकोहोताहै

E) कोईसत्यनहींहै

**प्रश्न 20:** नीचे दिए गए प्रश्न में,

एक गद्यांश दिया गया है जिसके बाद तीन बयान दिए गए हैं जो मार्ग से अनुमानित हो सकते हैं या नहीं हो सकते हैं। अनुमानित बयान के सही संयोजन का चयन करें।

U.S.-based Backyard Worlds project

द्वारा समर्थित एक नागरिक विज्ञान पहल ने भूरे रंग के बौने ग्रह की खोज की है,

जो बृहस्पति से कुछ हद तक गर्म है और सूर्य से लगभग 100 प्रकाश वर्ष दूर है। यह खोज,

इन्फ्रारेड टेलीस्कोप का उपयोग करके पुष्टि की गई, Backyard Worlds

की वेबसाइट लॉन्च होने के कुछ दिन बाद हुई है।

1. प्रकाश वर्ष दूरी की एक इकाई है, समय की नहीं।

2. Jupiter भी एक भूरा बौना ग्रह है।

3. बौना ग्रहों की खोज आमतौर पर इन्फ्रारेड टेलीस्कोप का उपयोग करके की जाती है।

A) Only 1

B) Only 1 and 2

C) Only 1 and 3

D) Only 2 and 3

E) All 1, 2 and 3

ANSWER KEYS and SOLUTIONS:

1) - C)	2) - C)	3) - A)	4) - B)	5) - B)	6) - D)
7) - C)	8) - D)	9) - A)	10) - D)	11) - B)	12) - C)
13) - E)	14) - A)	15) - C)	16) - D)	17) - B)	18) - A)
19) - D)	20) - A)				

## Signup for a FREE Mock Test

### Solution 1: C)

**Starting Point:** Consider the direct clues and then proceed by placing R, T and the person with 9 books.

#### Direct Clues:

Two persons have more books than U.

#### Clues:

R sits 3<sup>rd</sup> to the right of the person with 9 books.

Prime number of persons sits to the right of R.

R has twice the number of books with V.

#### Inference:

U has 7 books.

Either two or three persons sit to the right of R.

R must have 6 books and V must have 3 books.

Case I: Two persons sit to the right of R:

					R		
		9			6		

Case II: Three persons sit to the right of R:

				R			
	9			6			

#### Clues:

One person sits between R and T, who has 4 books.

S has prime number of books.

S sits 5<sup>th</sup> to the right of V.

Person with 2 books sit to the left of S, this is not possible in case I, so case I is rejected.

U sits to the left of V.

**Inference:**

S must have 5 books and sits in the extreme right end.

U sits at the extreme left end.

U		V		R		T	S
7	9	3		6		4	5

**Signup for a FREE Mock Test**

**Clues:**

P has more books than Q, who has more books than W.

W sits to the right of Q.

**Inference:**

P must have 9 books, Q must have 8 books and W must have 2 books.

W sits immediate left of T.

P sits immediate right of U.

Q sits immediate left of R.

The final seating arrangement is given below:



U	P	V	Q	R	W	T	S
7	9	3	8	6	2	4	5

P sits 3<sup>rd</sup> to the left of R.

Hence, option c.

**Solution 2: C)**

T sits 3<sup>rd</sup> to the right of Q.

Hence, option c.

**Solution 3: A)**

S has 5 books. Q, who sits immediate left of R, has 8 books.

$$\text{Sum} = (5 + 8) = 13$$

Hence, option a.

**Solution 4: B)**

W has 2 books and P has 9 books.

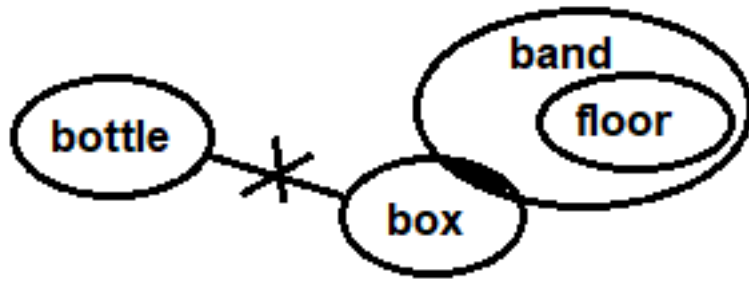
$$\text{Difference} = (9 - 2) = 7.$$

Hence, option b.

**Signup for a FREE Mock Test**

**Solution 5: B)**

Following figure can be formed:



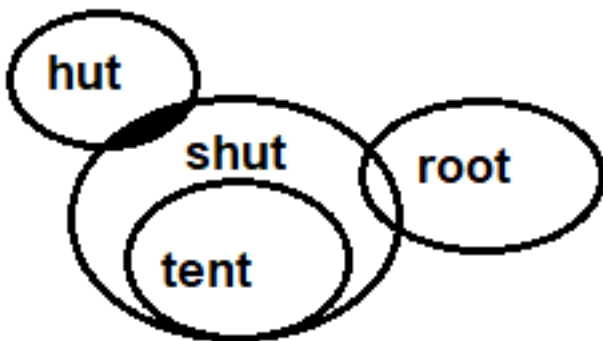
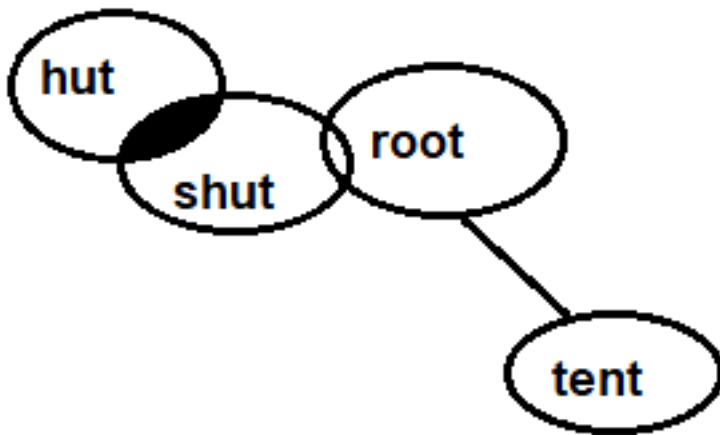
Only band is floor means floor is only part of band, so, “Mostly box being floor is a possibility” doesn’t follow.

From the figure, only conclusion I follows.

Hence, option b.

**Solution 6: D)**

Following figures can be formed from the statements:



From the above figures, all tent can never be shut is not true, so, conclusion I does not follow. All shut can never be tent is true as no root is tent, so, conclusion II follows.

Hence, option d.

### Solution 7: C)

**Starting Point:** Start with the direct information we have, only two persons are senior to Q so, Q must be Director of the bank.

### Clues:

1. There are more than two persons designated between V and R and R is not junior most employee.

### Signup for a FREE Mock Test

2. Only one person designated between Q and V.

Designations	Case I	Case II	Case III
CEO	V	V	R
CFO			
Director	Q	Q	Q
MD			
GM	R		V
AM		R	
Clerk			

### Clues:

1. At least three persons are designated between S and R.
2. S is senior to R. T is neither a GM nor Clerk.
3. U is junior to P.

## Signup for a FREE Mock Test

**Inference:** Now, with reference to clue 1, case I is invalid. Also, S is senior to R so, case III, also, invalid.

The final arrangement is as follows:

Designations	Persons
CEO	V
CFO	S
Director	Q
MD	T
GM	P
AM	R
Clerk	U

P is the GM of the bank.

Hence, option c.

### Solution 8: D)

The one, who is the CFO is immediate junior to V.

Hence, option d.

### Solution 9: A)

## Signup for a FREE Mock Test

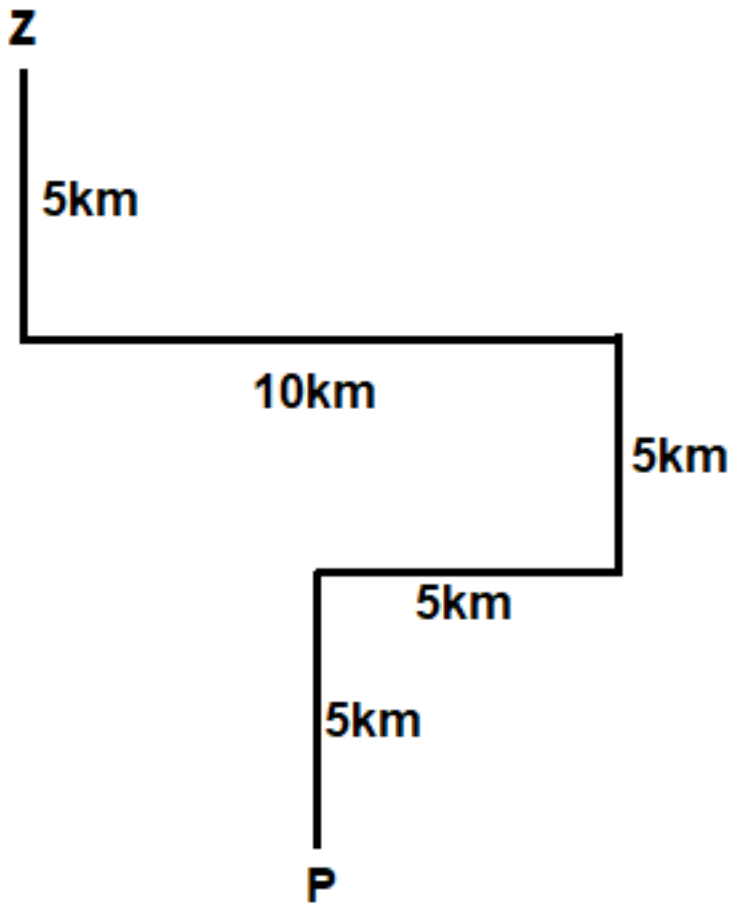
Given persons are designated as follows.

$V > S > Q > T > P > R > U$ .

Hence, option a.

### Solution 10: D)

Following figure can be formed from the given information:

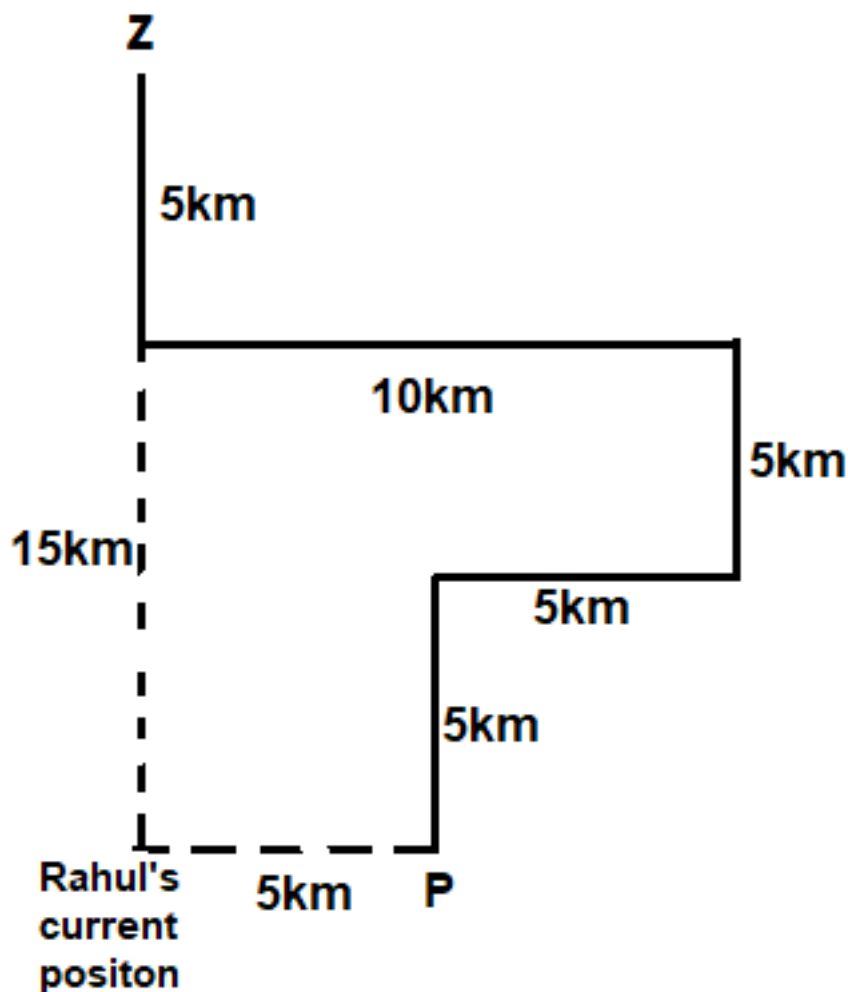


Point P is in south-east with respect to point Z.

Hence, option d.

**Solution 11: B)**

If Rahul moves 15km towards the south from point Z,



**Signup for a FREE Mock Test**

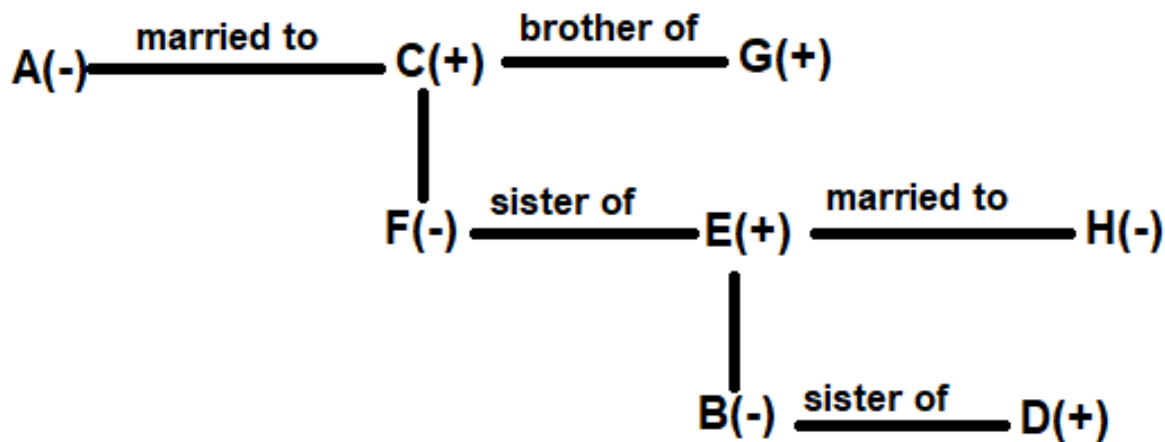
Hence, option b.

**Solution 12: C)**

So, B and D are siblings and B is granddaughter of A, who is sister in law of G, who is uncle of F, who is the daughter of C which means C and G are siblings and A must be the husband of C. Also, F has only brother which means K is the brother of F and husband of H.

Family tree is as follows:

## Signup for a FREE Mock Test



D is the nephew of F.

Hence, option c.

### Solution 13: E)

H is the daughter in law of C, who is father of E.

Hence, option e.

### Solution 14: A)

Given statements:  $M > R \geq H = B$ ;  $F \leq D \leq B > A$ ;  $H \leq N \leq L = Z$

On combining, we get

$F \leq D \leq B = H \leq N \leq L = Z$ ;  $M > R \geq H \leq N \leq L = Z$ ;  $M > R \geq H = B > A$

Conclusions:

I.  $Z \geq B$ : True (As  $B = H \leq N \leq L = Z$ , so,  $Z \geq B$ )

II:  $Z < F$ : False (As  $F \leq D \leq B = H \leq N \leq L = Z$ , so,  $Z \geq F$ )

Only conclusion I is true.

Hence, option a.

**Solution 15: C)**

**Starting Point:** Start with fixing A and C as both were born in January.

**Clues:** Only F was born in July. E was born on 1<sup>st</sup> but not in December.

Persons	Months	Dates
A	January	
F	July	
C	January	

**Signup for a FREE Mock Test**

**Clues:** G and E were born in the same month. B and D were born in the same month. B was born on 2<sup>nd</sup> of the month.

**Inference:** As not more than 2 persons were born in the same month so, E and G were born in October as E was not born in December.

Persons	Months	Dates
A	January	
F	July	
C	January	
E	October	1 <sup>st</sup>
G	October	
B	December	2 <sup>nd</sup>
D	December	

**Clues:** The one who was born on 3<sup>rd</sup> was born in December. C was born on 4<sup>th</sup> of the month. None of the persons, who were born in January and October, were born on 8<sup>th</sup>.

**Inference:** So, D must be born on 3<sup>rd</sup>. Now, A was not born on 1<sup>st</sup> which means E must be born on 1<sup>st</sup>. Also, none of the one who were born in January or October were born on 8<sup>th</sup> which means F was born on 8<sup>th</sup>.

The final arrangement is as follows:



Persons	Months	Dates
A	January	7 <sup>th</sup>
F	July	8 <sup>th</sup>
C	January	4 <sup>th</sup>
E	October	1 <sup>st</sup>
G	October	5 <sup>th</sup>
B	December	2 <sup>nd</sup>
D	December	3 <sup>rd</sup>

A was born on 7<sup>th</sup> January.

Hence, option c.

**Solution 16: D)**

B was born in December

Hence, option d.

**Solution 17: B)**

C was born in the same month with A.

Hence, option b.

**Solution 18: A)**

E was born in October.

Hence, option a.

**Signup for a FREE Mock Test**

**Solution 19: D)**

G was born on odd number date i.e., 5<sup>th</sup> October.

Hence, option d.

**Solution 20: A)**

The premise tells us that the brown dwarf planet is almost 100 light years away from the Sun - the premise is describing the distance of the planet from the Sun. 1 follows. Thus, (a) is the right answer.

Although the premise compares the temperatures of Jupiter and the brown dwarf planet, it cannot be concluded that Jupiter is also a brown dwarf planet. 2 does not follow. Additionally, the premise tells us that this brown dwarf planet was discovered using an infrared telescope, which does not necessarily mean that all such discoveries of dwarf planets are made using infrared telescopes. 3 does not follow.

**Directions:** Answer the questions based on the information given below.

Eight persons P, Q, R, S, T, U, V and W sit in a straight row facing north. Each of them has different number of books (2, 3, 4, 5, 6, 7, 8 and 9). Persons sitting at the extreme ends have prime number of books.

R sits 3<sup>rd</sup> to the right of the person with 9 books. Prime number of persons sits to the right of R.

One person sits between R and T, who has 4 books. S sits 5<sup>th</sup> to the right of V. Person with 2 books sit to the left of S. R has twice the number of books with V. S has prime number of books.

Two persons have more books than U. P has more books than Q, who has more books than W.

W sits to the right of Q. U sits to the left of V.

**Question 1:** P sits \_\_\_ to the left of R.

A) 2<sup>nd</sup>

B) 4<sup>th</sup>

- C) 3<sup>rd</sup>
- D) 5<sup>th</sup>
- E) None of the above

### Signup for a FREE Mock Test

**Question 2:** Who sits 3<sup>rd</sup> to the right of Q?

- A) R
- B) W
- C) T
- D) U
- E) None of the above

**Question 3:** Sum of number of books with S and the person, who sits immediate left of R is \_\_\_\_.

- A) 13
- B) 14
- C) 11
- D) 17
- E) None of the above

**Question 4:** Difference between the number of books with W and P is \_\_\_\_.

- A) 5
- B) 7

PRACTICE MOCK

- C) 3
- D) 4
- E) None of the above

**Question 5:** In the question below there are three statements followed by two conclusions I and II. You have to take the three given statements to be true even if they seem to be at variance from commonly known facts and then decide which of the given conclusions logically follows from the three statements disregarding commonly known facts.

**Signup for a FREE Mock Test**

**Statements:**

No box is bottle

Only a few band is box

Only band is floor

**Conclusions:**

I. Some band is not bottle

II. Mostly box being floor is a possibility

- A) Only conclusion II follows
- B) Only conclusion I follows
- C) Neither conclusion I nor conclusion II follows
- D) Both conclusion I and conclusion II follow
- E) None of the above

**Question 6:** In the question below there are three statements followed by two conclusions I and II. You have to take the three given statements to be true even if they seem to be at variance from commonly known facts and then decide which of the given conclusions logically follows from the three statements disregarding commonly known facts.

**Statements:**

Only a few hut is shut

Mostly shut is root

No root is tent

**Signup for a FREE Mock Test**

**Conclusions:**

I. All tent can never be shut

II. All shut can never be tent

A) Only conclusion I follows

B) Both the conclusions I and II follow

C) Neither conclusion I nor II follows

D) Only conclusion II follows

E) Either conclusion I or II follows

**Directions:** Answer the questions based on the information given below.

Seven people P, Q, R, S, T, U and V work in a bank on seven different designations viz. CEO, CFO, Director, MD, GM, AM and Clerk but not necessarily in the same order. All the designations are given in

descending order such that CEO is senior most designation and Clerk is the junior most designation.

U is junior to P. Only two persons are senior to Q. Only one person is designated between Q and V. There are more than two persons are designated between V and R, who is not a clerk. At least three persons are designated between S and R. S is senior to R. T is neither a GM nor Clerk.

**Question 7:** Who among the following is the GM?

- A) T
- B) R
- C) P
- D) U
- E) None of the above

**Signup for a FREE Mock Test**

**Question 8:** Who among the following is immediate junior to V?

- A) The one, who is the Director
- B) The one, who is the MD
- C) The one, who is the AM
- D) The one, who is the CFO
- E) None of the above

**Question 9:** Complete the hierarchy from senior to junior?

$V > S > \_ > \_ > \_ > \_ > \_$

- A)  $Q > T > P > R > U$

- B)  $T > Q > R > U > P$
- C)  $P > R > U > T > Q$
- D)  $Q > T > P > U > R$
- E) None of the above

**Directions:** Answer the questions based on the information given below.

Rahul walks 5km towards the north from point P, then takes a right turn and walks 5km. He now takes a left turn and walks 5km. Then, he takes another left turn and walks 10km. Now, he takes right turn and walks for another 5km to reach point Z.

### Signup for a FREE Mock Test

**Question 10:** Point P is in which direction with respect to point Z?

- A) South-west
- B) North-west
- C) North-east
- D) South-east
- E) None of the above

**Question 11:** If Rahul moves 15km towards the south from point Z, then what is the shortest distance between Rahul's current position and point P?

- A) 10km
- B) 5km
- C) 7km

D) 15km

E) None of the above

**Directions:** Answer the questions based on the information given below.

There are eight family members A, B, C, D, E, F, G and H having three generations. Also, there are two married couples and two grandchildren in the family. No single person is a parent in the family.

G is the uncle of F, who is the daughter of C. H has one daughter and one son only. B is granddaughter of A and sister of D. A is sister-in-law of G. H is not male member. F has only one brother.

**Signup for a FREE Mock Test**

**Question 12:** How is D related to F?

A) Uncle

B) Aunt

C) Nephew

D) Niece

E) None of the above

**Question 13:** How is H related to the father of E?

A) Daughter

B) Sister

C) Mother

D) Mother in law



E) Daughter in law

**Question 14:** In the question, assuming the given statements to be true, find which of the conclusion(s) among given two conclusions is /are definitely true and then give your answer accordingly.

**Statements:**  $M > R \geq H = B$ ;  $F \leq D \leq B > A$ ;  $H \leq N \leq L = Z$

**Conclusions:**

I.  $Z \geq B$

II.  $Z < F$

A) Only conclusion I is true

B) Only conclusion II is true

**Signup for a FREE Mock Test**

C) Either conclusion I or conclusion II is true

D) Both conclusions I and II are true

E) Neither conclusion I nor conclusion II is true

**Directions:** Answer the questions based on the information given below.

Seven persons namely A, B, C, D, E, F and G were born in four different months January, July, October and December of a year such that not more than two persons were born in the same month. Also, each one of them were born on seven different dates i.e., 1<sup>st</sup>, 2<sup>nd</sup>, 3<sup>rd</sup>, 4<sup>th</sup>, 5<sup>th</sup>, 7<sup>th</sup> and 8<sup>th</sup> but not in the same order.

C was born on 4<sup>th</sup> of the month. A and C were born in January but A was not born on 5<sup>th</sup>. E was born on 1<sup>st</sup> but not in December. The one who was born on 3<sup>rd</sup> was born in December. B and D were born in the

same month. B was born on 2<sup>nd</sup> of the month. Only F was born in July. G and E were born in the same month. None of the persons, who were born in January and October, were born on 8<sup>th</sup>.

**Question 15:** Who among the following was born on 7<sup>th</sup> date?

- A) E
- B) B
- C) A
- D) D
- E) Can't be determined

**Question 16:** B was born in \_\_\_ month?

- A) October
- B) January
- C) July
- D) December
- E) Either July or October

**Question 17:** Who among the following was born in the same month with A?

- A) The one who was born on 5<sup>th</sup> of the month
- B) C
- C) The one who was born on 8<sup>th</sup> of the month
- D) E
- E) None of the above

## Signup for a FREE Mock Test

**Question 18:** Who was born in October?

- A) E
- B) A
- C) F
- D) B
- E) Can't be determined

**Question 19:** Which of the following statements is true?

- A) B and E were born in the same month
- B) G was born on 8<sup>th</sup> of the month
- C) D was born on even number date
- D) G was born on odd number date
- E) None is true

**Question 20:**

In the question given below, a passage is given followed by three statements which may or may not be inferred from the passage. Select the correct combination of statements that can be inferred.

A citizen science initiative supported by the U.S.-based Backyard Worlds project has led to the discovery of a brown dwarf planet, somewhat warmer than Jupiter and nearly 100 light years away from the Sun. This discovery, confirmed using an infrared telescope, happened a few days after the Backyard Worlds website was launched.

## Signup for a FREE Mock Test

1. Light years is a unit of distance, not time.
  2. Jupiter is also a brown dwarf planet.
  3. Discoveries of dwarf planets are usually made using infrared telescopes.
- A) Only 1  
 B) Only 1 and 2  
 C) Only 1 and 3  
 D) Only 2 and 3  
 E) All 1, 2 and 3

### ANSWER KEYS and SOLUTIONS:

1) - C)	2) - C)	3) - A)	4) - B)	5) - B)	6) - D)
7) - C)	8) - D)	9) - A)	10) - D)	11) - B)	12) - C)
13) - E)	14) - A)	15) - C)	16) - D)	17) - B)	18) - A)
19) - D)	20) - A)				

### Solution 1: C)

**Starting Point:** Consider the direct clues and then proceed by placing R, T and the person with 9 books.

### Direct Clues:

Two persons have more books than U.

## Signup for a FREE Mock Test

### Clues:

R sits 3<sup>rd</sup> to the right of the person with 9 books.

Prime number of persons sits to the right of R.

R has twice the number of books with V.

**Inference:**

U has 7 books.

Either two or three persons sit to the right of R.

R must have 6 books and V must have 3 books.

Case I: Two persons sit to the right of R:

					R		
		9			6		

Case II: Three persons sit to the right of R:

				R			
	9			6			

**Clues:**

**Signup for a FREE Mock Test**

One person sits between R and T, who has 4 books.

S has prime number of books.

S sits 5<sup>th</sup> to the right of V.

Person with 2 books sit to the left of S, this is not possible in case I, so case I is rejected.

U sits to the left of V.

**Inference:**

S must have 5 books and sits in the extreme right end.

U sits at the extreme left end.

U		V		R		T	S
7	9	3		6		4	5

**Clues:**

P has more books than Q, who has more books than W.

W sits to the right of Q.

**Inference:**

P must have 9 books, Q must have 8 books and W must have 2 books.

W sits immediate left of T.

P sits immediate right of U.

Q sits immediate left of R.

The final seating arrangement is given below:

U	P	V	Q	R	W	T	S
7	9	3	8	6	2	4	5

P sits 3<sup>rd</sup> to the left of R.

Hence, option c.

**Solution 2: C)**

T sits 3<sup>rd</sup> to the right of Q.

Hence, option c.

**Solution 3: A)**

S has 5 books. Q, who sits immediate left of R, has 8 books.

$$\text{Sum} = (5 + 8) = 13$$

Hence, option a.

### Solution 4: B)

W has 2 books and P has 9 books.

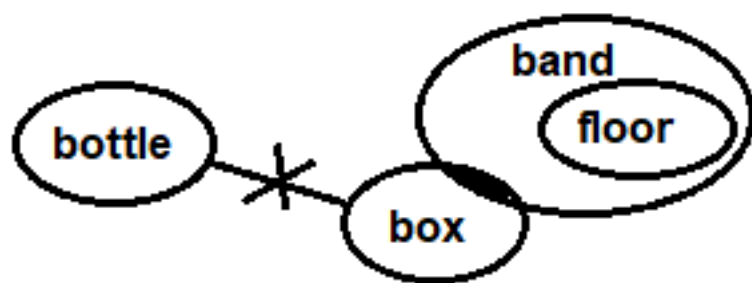
$$\text{Difference} = (9 - 2) = 7.$$

Hence, option b.

### Solution 5: B)

### Signup for a FREE Mock Test

Following figure can be formed:



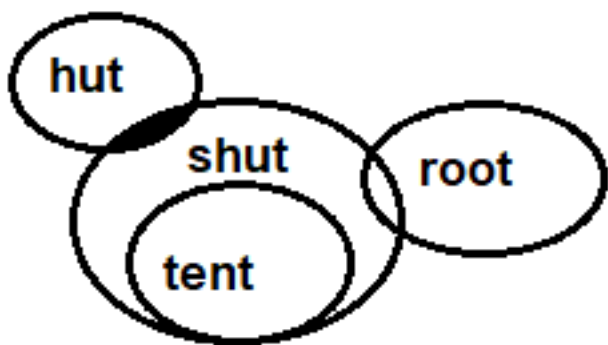
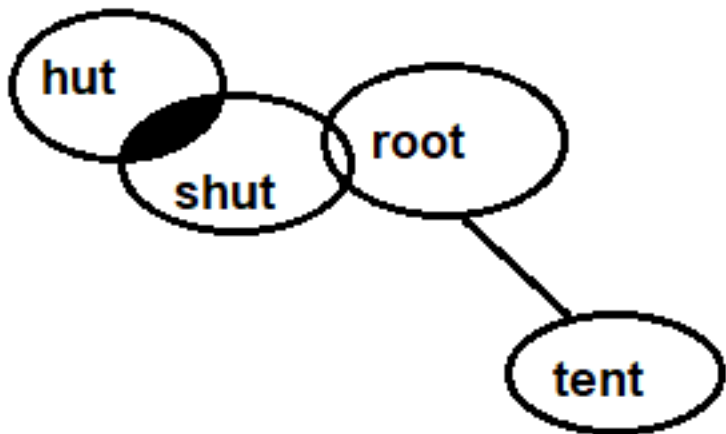
Only band is floor means floor is only part of band, so, “Mostly box being floor is a possibility” doesn’t follow.

From the figure, only conclusion I follows.

Hence, option b.

### Solution 6: D)

Following figures can be formed from the statements:



**Signup for a FREE Mock Test**

From the above figures, all tent can never be shut is not true, so, conclusion I does not follow. All shut can never be tent is true as no root is tent, so, conclusion II follows.

Hence, option d.

**Solution 7: C)**

**Starting Point:** Start with the direct information we have, only two persons are senior to Q so, Q must be Director of the bank.

**Clues:**

1. There are more than two persons designated between V and R and R is not junior most employee.
2. Only one person designated between Q and V.

Designations	Case I	Case II	Case III
--------------	--------	---------	----------



CEO	V	V	R
CFO			
Director	Q	Q	Q
MD			
GM	R		V
AM		R	
Clerk			

**Clues:**

1. At least three persons are designated between S and R.
2. S is senior to R. T is neither a GM nor Clerk.
3. U is junior to P.

**Inference:** Now, with reference to clue 1, case I is invalid. Also, S is senior to R so, case III, also, invalid.

**Signup for a FREE Mock Test**

The final arrangement is as follows:

Designations	Persons
CEO	V
CFO	S
Director	Q
MD	T
GM	P
AM	R
Clerk	U

P is the GM of the bank.

Hence, option c.

**Solution 8: D)**

The one, who is the CFO is immediate junior to V.

Hence, option d.

**Solution 9: A)**

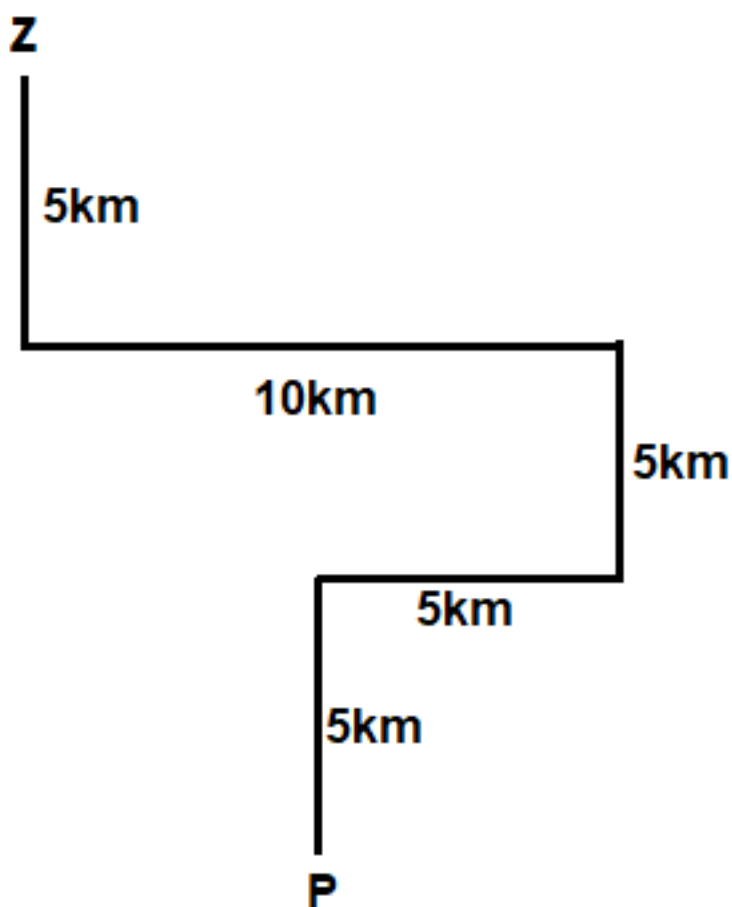
Given persons are designated as follows.

$V > S > Q > T > P > R > U$ .

Hence, option a.

**Solution 10: D)**

Following figure can be formed from the given information:



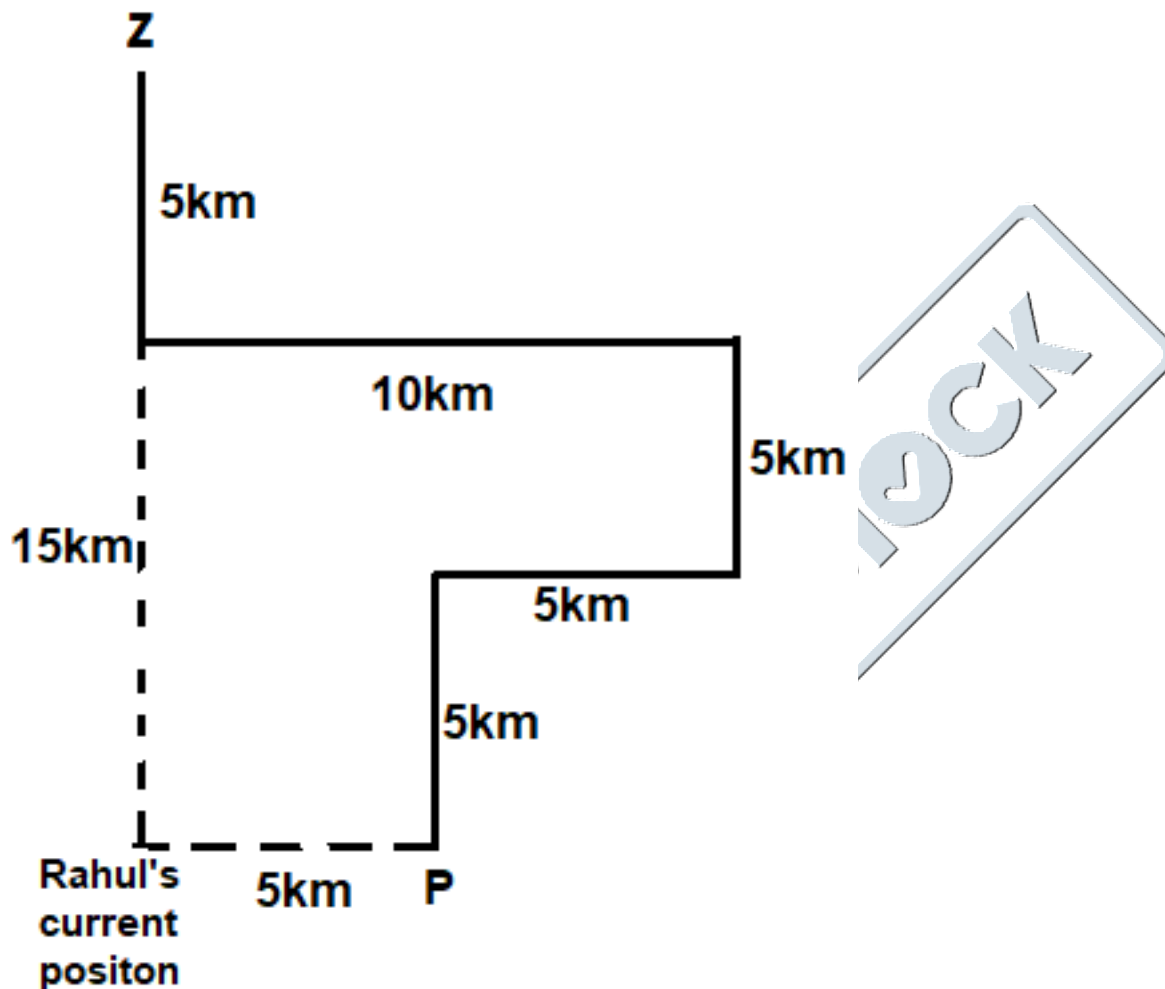
Point P is in south-east with respect to point Z.

Hence, option d.

## Signup for a FREE Mock Test

### Solution 11: B)

If Rahul moves 15km towards the south from point Z,



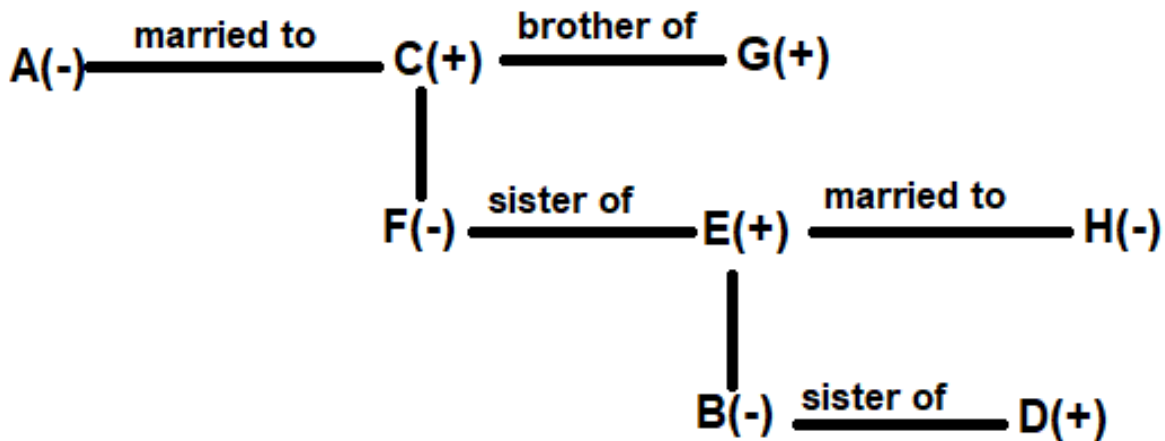
Hence, option b.

### Solution 12: C)

So, B and D are siblings and B is granddaughter of A, who is sister in law of G, who is uncle of F, who is the daughter of C which means C and G are siblings and A must be the husband of C. Also, F has only brother which means K is the brother of F and husband of H.

## Signup for a FREE Mock Test

Family tree is as follows:



D is the nephew of F.

Hence, option c.

### Solution 13: E)

H is the daughter in law of C, who is father of E.

Hence, option e.

## Signup for a FREE Mock Test

### Solution 14: A)

Given statements:  $M > R \geq H = B$ ;  $F \leq D \leq B > A$ ;  $H \leq N \leq L = Z$

On combining, we get

$F \leq D \leq B = H \leq N \leq L = Z$ ;  $M > R \geq H \leq N \leq L = Z$ ;  $M > R \geq H = B > A$

Conclusions:

I.  $Z \geq B$ : True (As  $B = H \leq N \leq L = Z$ , so,  $Z \geq B$ )

II:  $Z < F$ : False (As  $F \leq D \leq B = H \leq N \leq L = Z$ , so,  $Z \geq F$ )

Only conclusion I is true.

Hence, option a.

## Signup for a FREE Mock Test

### Solution 15: C)

**Starting Point:** Start with fixing A and C as both were born in January.

**Clues:** Only F was born in July. E was born on 1<sup>st</sup> but not in December.

Persons	Months	Dates
A	January	
F	July	
C	January	

**Clues:** G and E were born in the same month. B and D were born in the same month. B was born on 2<sup>nd</sup> of the month.

**Inference:** As not more than 2 persons were born in the same month so, E and G were born in October as E was not born in December.

Persons	Months	Dates
A	January	
F	July	
C	January	
E	October	1 <sup>st</sup>
G	October	
B	December	2 <sup>nd</sup>
D	December	

**Clues:** The one who was born on 3<sup>rd</sup> was born in December. C was born on 4<sup>th</sup> of the month. None of the persons, who were born in January and October, were born on 8<sup>th</sup>.

**Inference:** So, D must be born on 3<sup>rd</sup>. Now, A was not born on 1<sup>st</sup> which means E must be born on 1<sup>st</sup>. Also, none of the one who were

born in January or October were born on 8<sup>th</sup> which means F was born on 8<sup>th</sup>.

The final arrangement is as follows:

Persons	Months	Dates
A	January	7 <sup>th</sup>
F	July	8 <sup>th</sup>
C	January	4 <sup>th</sup>
E	October	1 <sup>st</sup>
G	October	5 <sup>th</sup>
B	December	2 <sup>nd</sup>
D	December	3 <sup>rd</sup>

### [Signup for a FREE Mock Test](#)

A was born on 7<sup>th</sup> January.

Hence, option c.

### **Solution 16: D)**

B was born in December

Hence, option d.

### **Solution 17: B)**

C was born in the same month with A.

Hence, option b.

### **Solution 18: A)**

E was born in October.

Hence, option a.

### **Solution 19: D)**

G was born on odd number date i.e., 5<sup>th</sup> October.

Hence, option d.

**Solution 20: A)**

### Signup for a FREE Mock Test

The premise tells us that the brown dwarf planet is almost 100 light years away from the Sun - the premise is describing the distance of the planet from the Sun. 1 follows. Thus, (a) is the right answer.

Although the premise compares the temperatures of Jupiter and the brown dwarf planet, it cannot be concluded that Jupiter is also a brown dwarf planet. 2 does not follow. Additionally, the premise tells us that this brown dwarf planet was discovered using an infrared telescope, which does not necessarily mean that all such discoveries of dwarf planets are made using infrared telescopes. 3 does not follow.

PRACTICE  
MOCK

